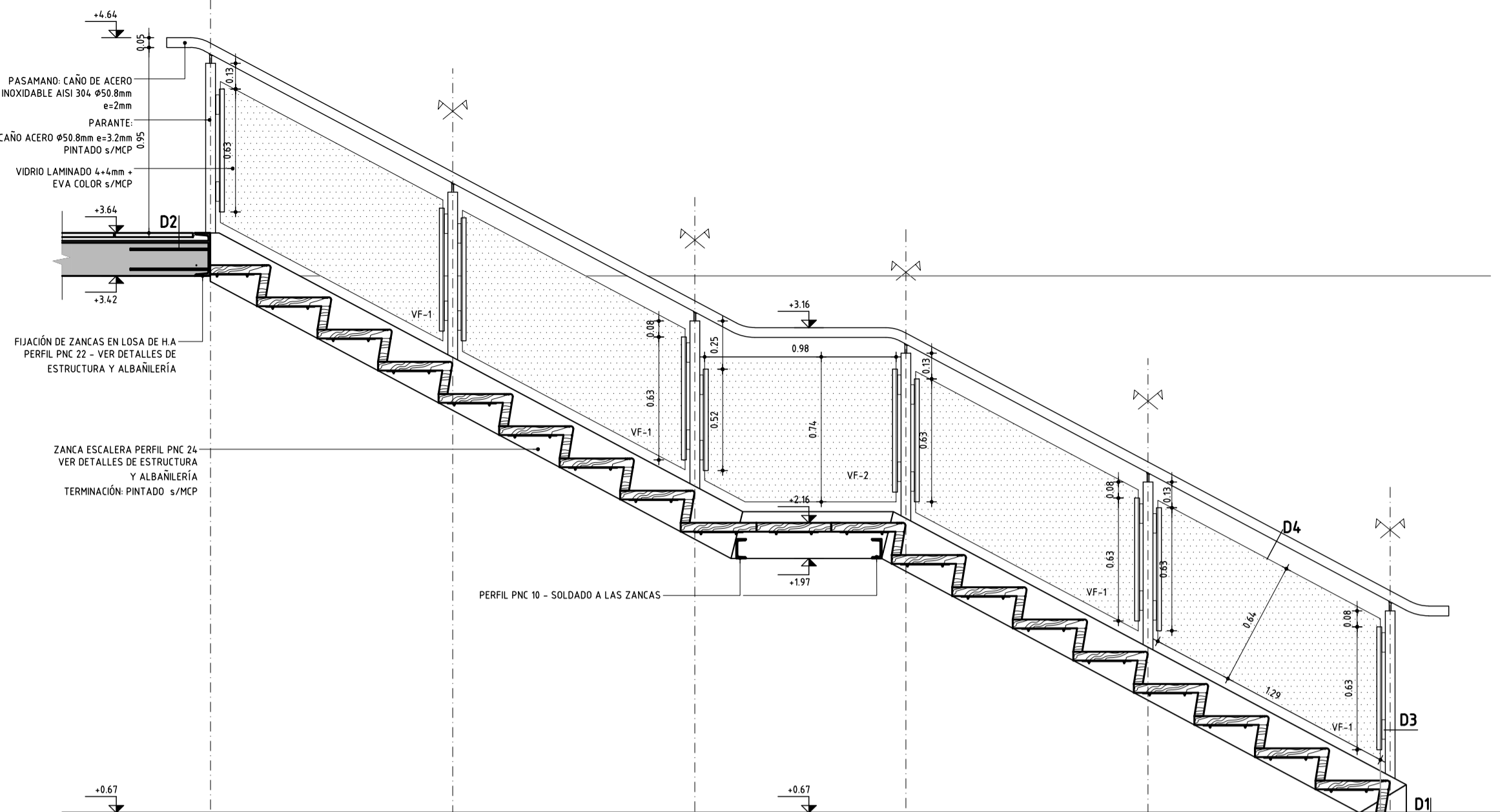
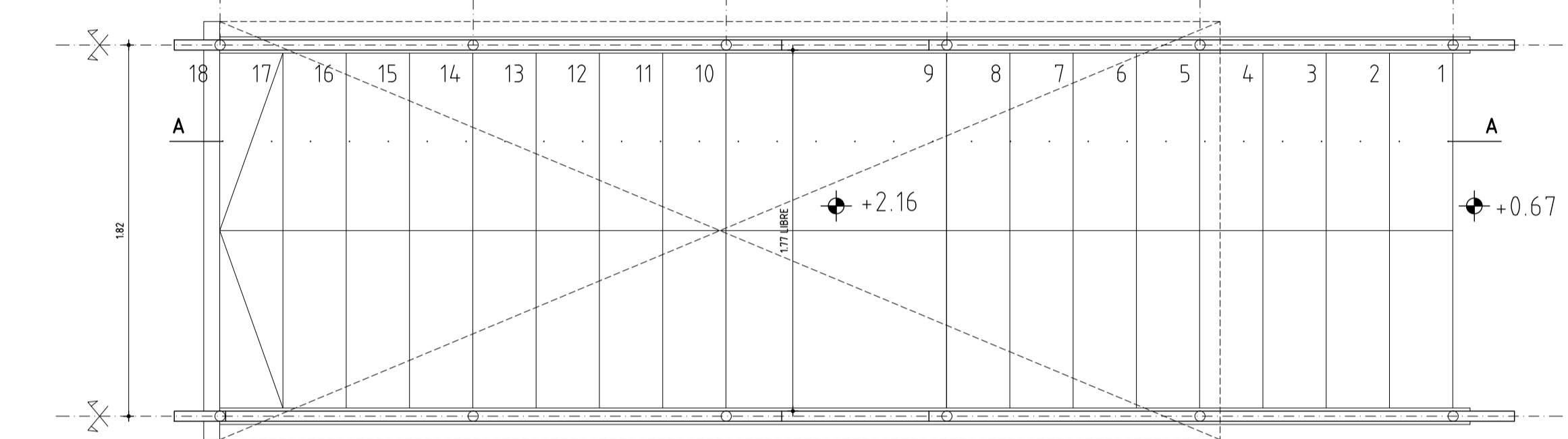


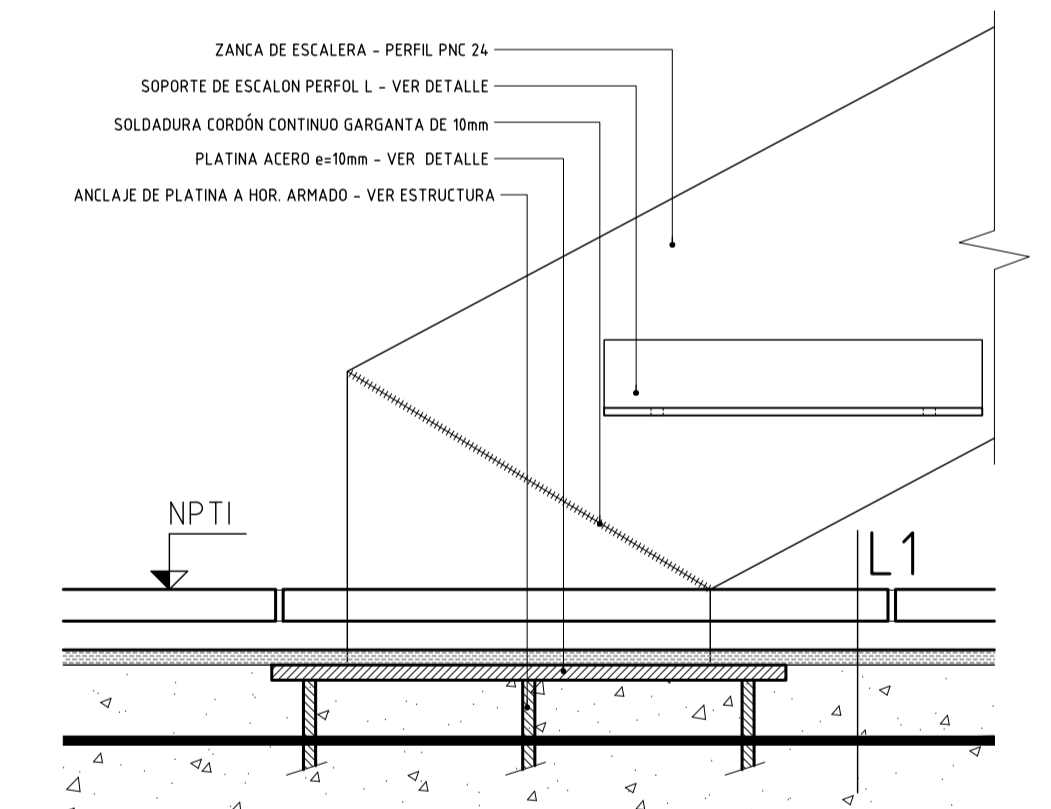
OBRA: LICEO N°4		ARTIGAS	
TIPO H12	ANEXO -	HOJA	124
FECHA 2025	CANTIDAD 1		
UBICACIÓN LOCAL N°18 - CIRCULACION 2			



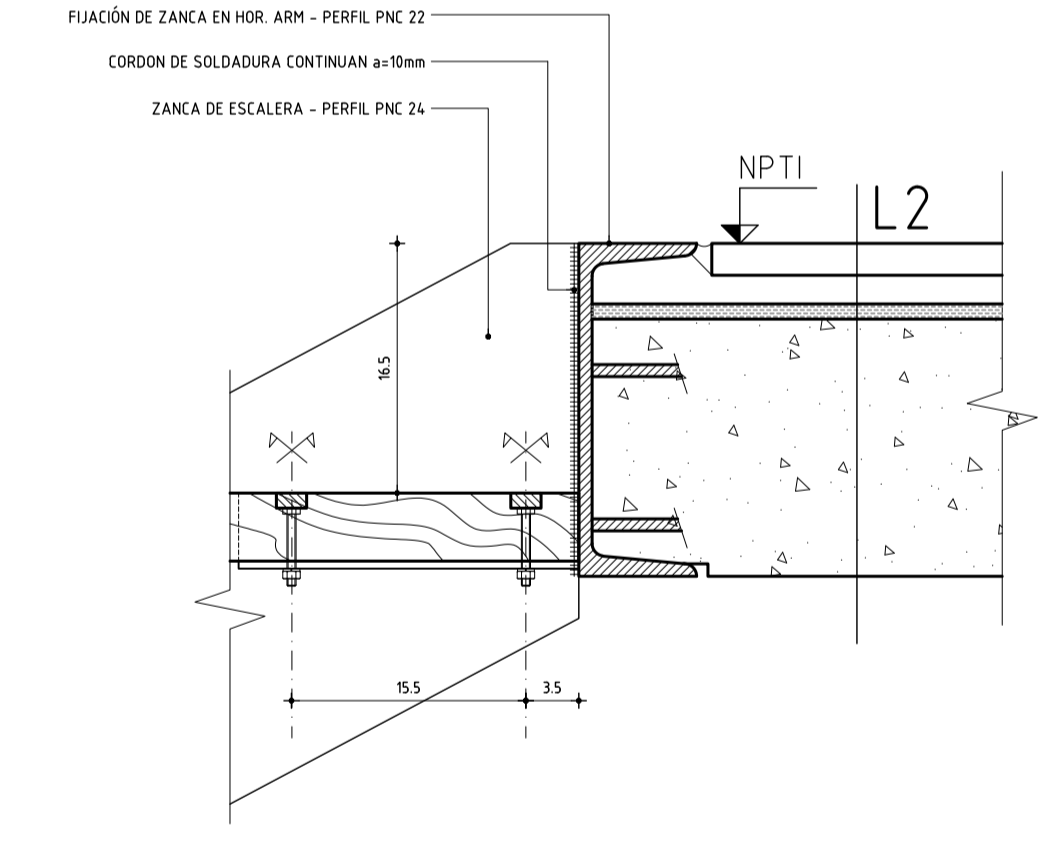
CORTE A-A escala 1/25



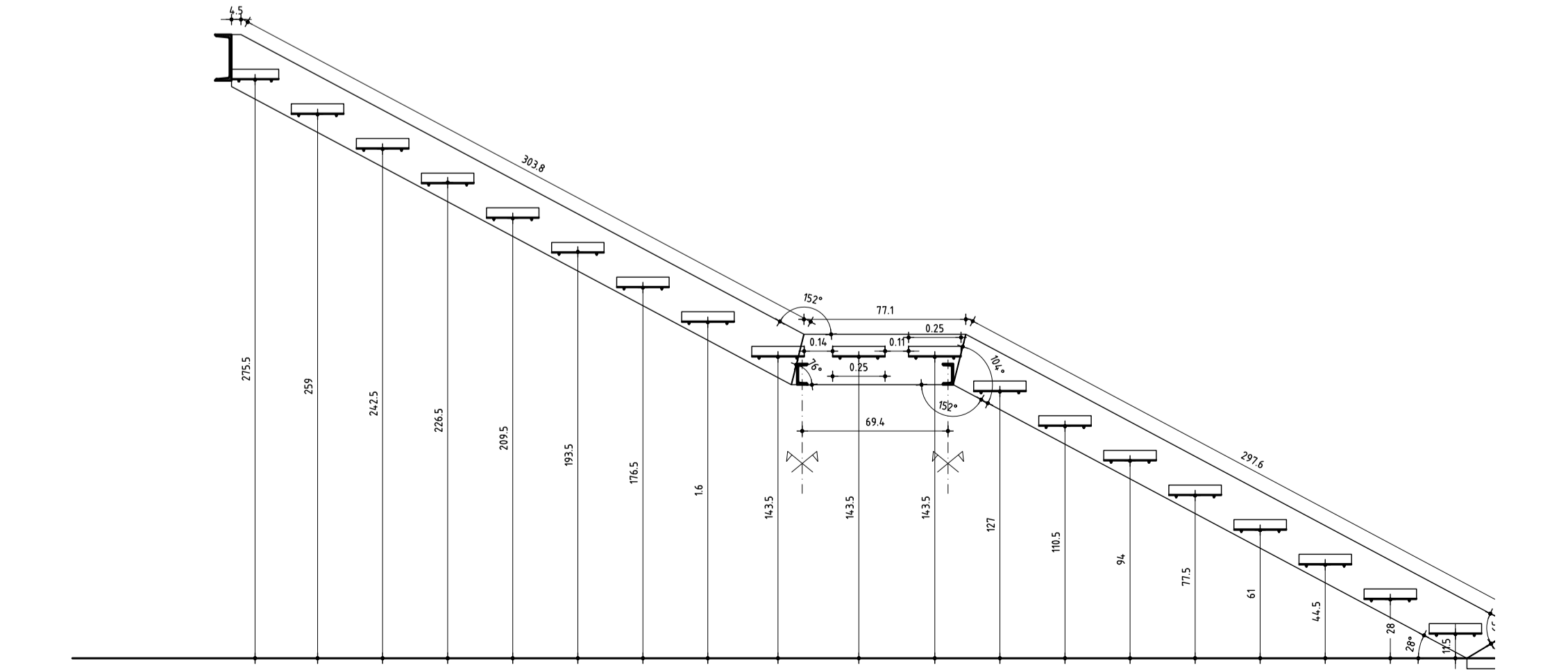
PLANTA escala 1/25



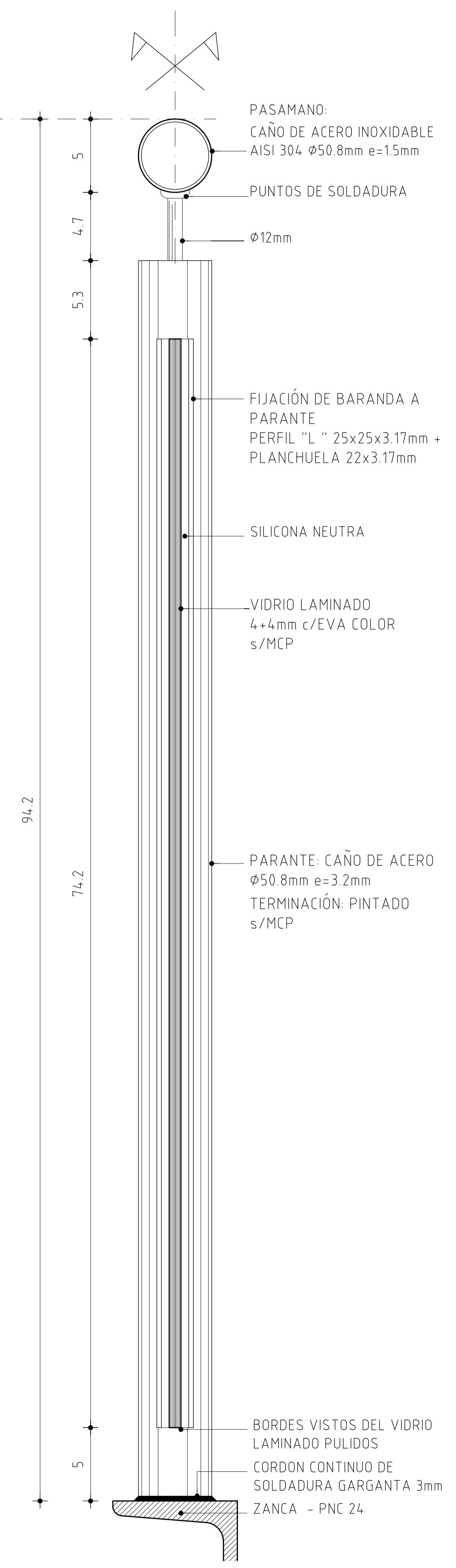
DETALLE 1 - APOYO DE ZANCA escala 1/5



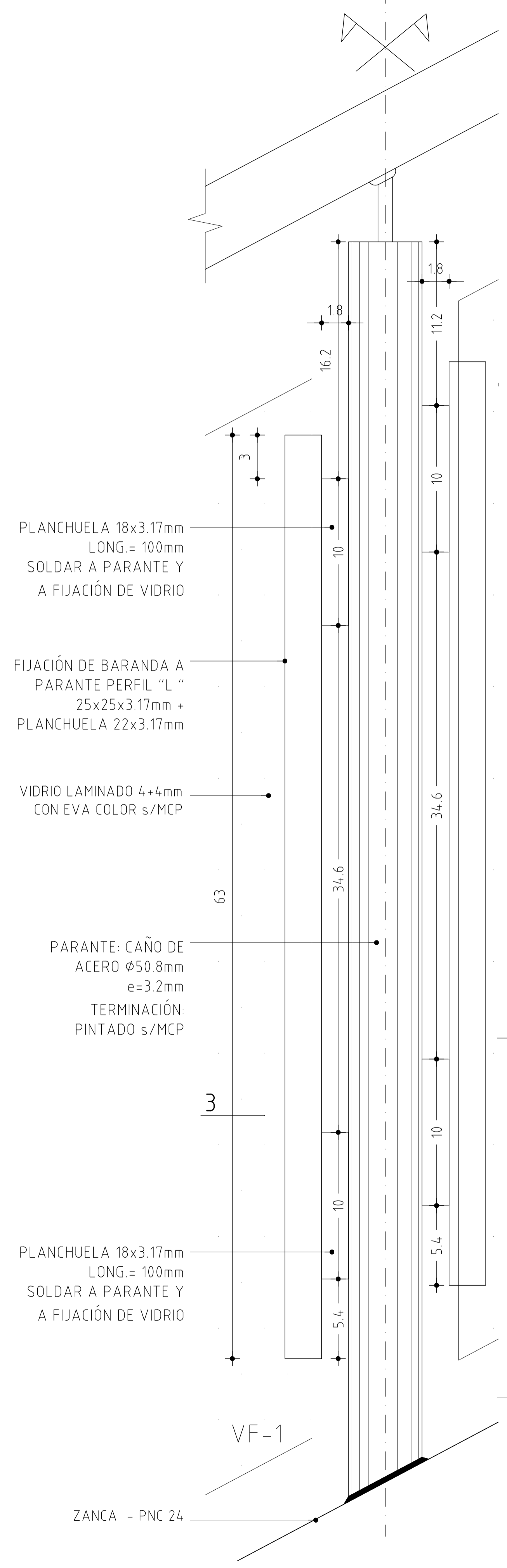
DETALLE 2 APOYO SUPERIOR DE ZANCA escala 1/5



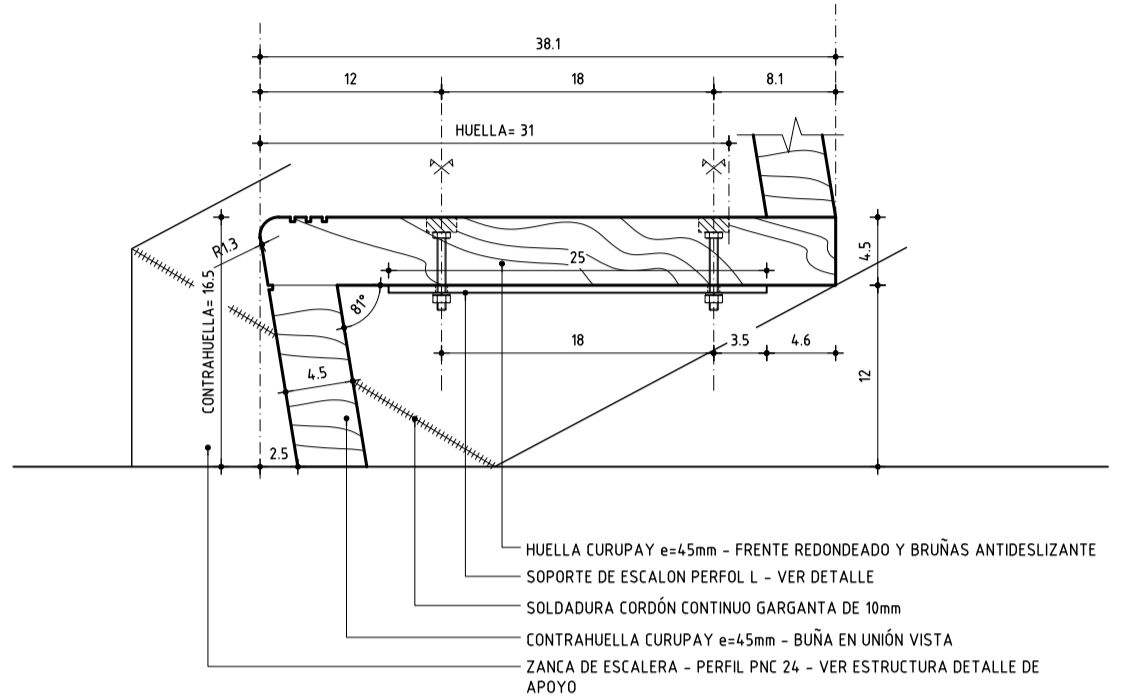
CORTE A-A - DETALLE DE ZANCA escala 1/25



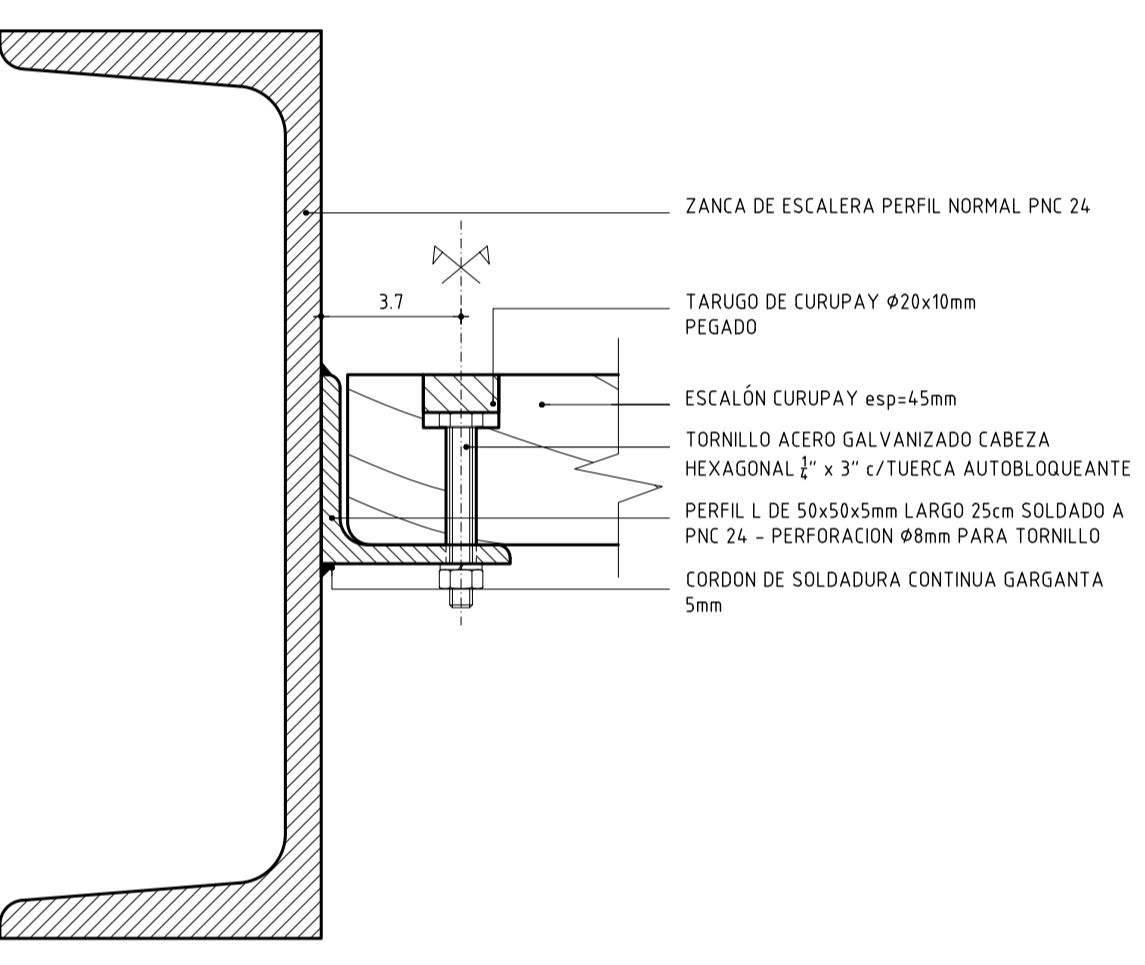
DETALLE 4 - CORTE DE BARANDA escala 1/5



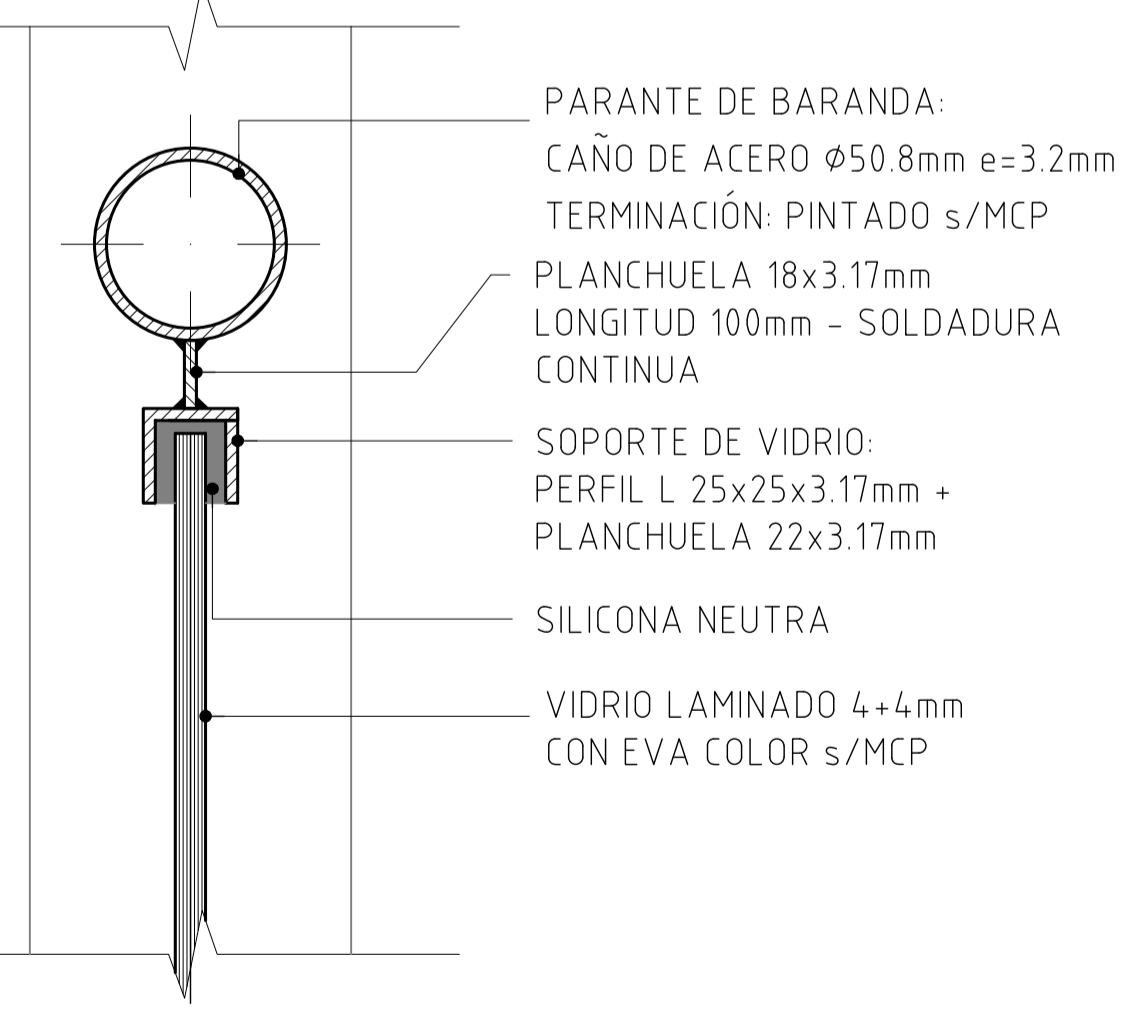
DETALLE 4 - VISTA LATERAL DE BARANDA escala 1/5



DETALLE DE ESCALÓN escala 1/5



DETALLE DE ZANCA escala 1/2



DETALLE 3 PLANTA DE PARANTE escala 1/2

NOTA:
 • Deberán entregarse protegidos contra eventuales manchas producidas por montero de cal o cemento.
 • Todas las medidas se verificaran en obra.